

.ZERO



Il sistema ZERO, in tutte le sue versioni garantisce un'incredibile potenza luminosa e un'omogeneità senza precedenti. Il telo diffusore, neutro o stampato, permette alla luce di propagarsi in maniera naturale ed uniforme. Le ombre morbide create dalla superficie luminosa esaltano le architetture e gli arredi.



The ZERO system, in every version, can guarantee an incredible luminous power and a unprecedented homogeneity. The fabric diffuser, neutral or printed, diffuses the light in a natural and uniform way. The soft shadows made by the luminous surface enhance the architectures and the furnitures.



.ROUND SUSPENDED

GENERAL INFO



IP65 e UL DAMP LOCATION su richiesta
On request IP65 and UL DAMP LOCATION

Round a sospensione
Alluminio - Telo
3000K / 4000K / 5000K / 6500K / TW (24 V DC) - CRI > 85
RGB (12 V DC)
Temperatura colore 2700K su richiesta

Round suspended
Aluminum - Fabric
3000K / 4000K / 5000K / 6500K / TW (24 V DC) - CRI > 85
RGB (12 V DC)
On request color temperature 2700K

Finiture alluminio Aluminum finishings

Standard
Standard

○ bianco
white

● nero
black

Speciali
Special



○ ● (esempi)
(examples)



Colori e finiture speciali alluminio su richiesta (vedi p. 292)
On request special aluminium colors and finishings (see p. 292)

Tipologie telo Fabric options

Standard
Standard

□ bianco
white



stampato
printed

Speciali
Special

□ fonoassorbente
bianco
sound-absorbent
white

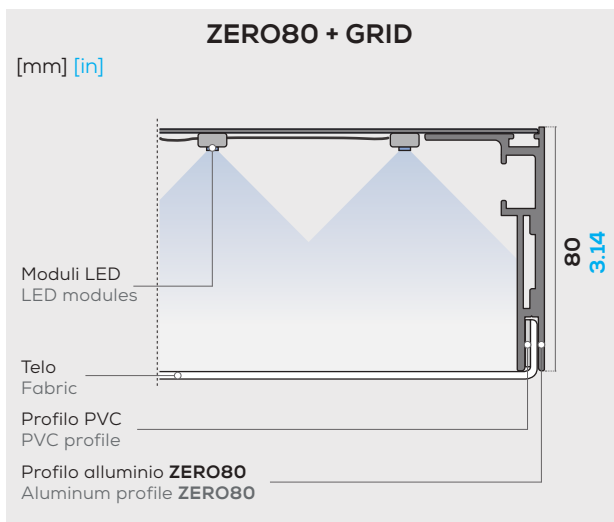
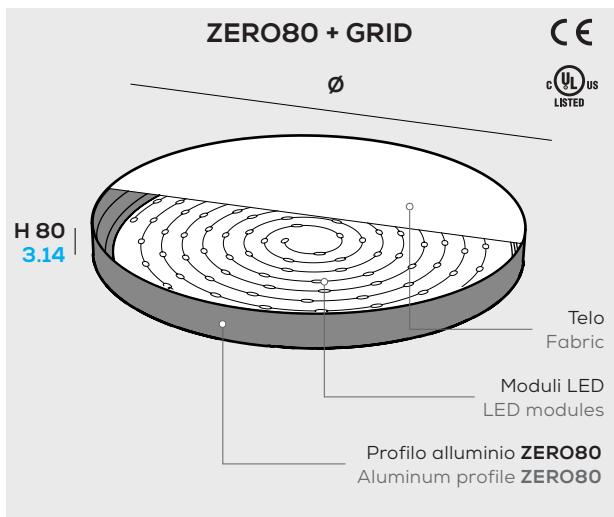
□ fonoassorbente
stampato
sound-absorbent
printed

Tipologie speciali telo su richiesta (vedi pp. 292 - 293)
On request special fabric options (see pp. 292 - 293)

Dimensioni Size

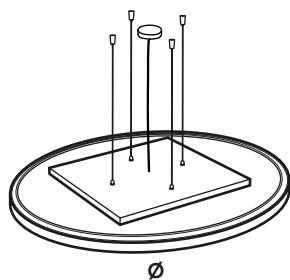
[mm] [in]

	Ø
1500 mm	59.05 in
2000 mm	78.74 in
2500 mm	98.42 in
3000 mm	118.11 in



Installazione Installation

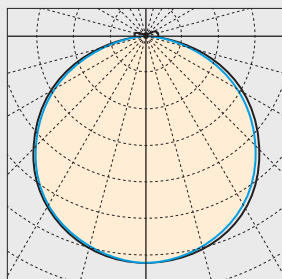
A sospensione
Suspended



Altre dimensioni su richiesta
Custom sizes available

.ROUND SUSPENDED

Polar diagram [cd/klm]



C180 — C270 — C0 — C90

UGR

X = 4 H, Y = 8 H

S = 0.25 H

Indici di riflessione
Reflectance indexes

70/ 50/ 20

.ROUND 1500

UGR trasversale
UGR crosswise

UGR longitudinale
UGR endwise

Dimensione	UGR trasversale	UGR longitudinale
∅ 1500 mm ∅ 59.05 in	< 19	< 19
∅ 2000 mm ∅ 78.74 in	< 19	< 19
∅ 2500 mm ∅ 98.42 in	< 19	< 19
∅ 3000 mm ∅ 118.11 in	< 19	< 19

Info LED LED info

CRI > 85

LED Nichia

Dimmerabile Si (vedi pp. 296 - 297)
Dimmable Yes (see pp. 296 - 297)

LIGHT INFO

LED Lifespan: 50.000 ore
Garanzia: 2 anni (disponibile estensione fino a 5 anni su richiesta)
Input LED: 24 V DC
Driver - Trasformatore: AC/DC 24 V

LED Lifespan: 50.000 hours
Warranty: 2 years (on request extension up to 5 years available)
Input LED: 24 V DC
Driver - Transformer: AC/DC 24 V

ZERO80 + GRID



Temperatura colore Color temperature

- 3000 K
- 4000 K
- 5000 K
- 6500 K
- Tunable White
- RGB

CCT 2700K su richiesta
On request CCT 2700K

Flusso luminoso output e potenza Luminous flux output and power

Dimensione	Flusso luminoso	Potenza
∅ 1500 mm ∅ 59.05 in	G 4850 lm	62 W
∅ 2000 mm ∅ 78.74 in	G 8500 lm	110 W
∅ 2500 mm ∅ 98.42 in	G 13500 lm	175 W
∅ 3000 mm ∅ 118.11 in	G 19000 lm	250 W

Su richiesta flusso e assorbimento luminoso personalizzabili
Custom lumen output and luminous absorption available.

.ROUND SUSPENDED

ZERO80 + GRID

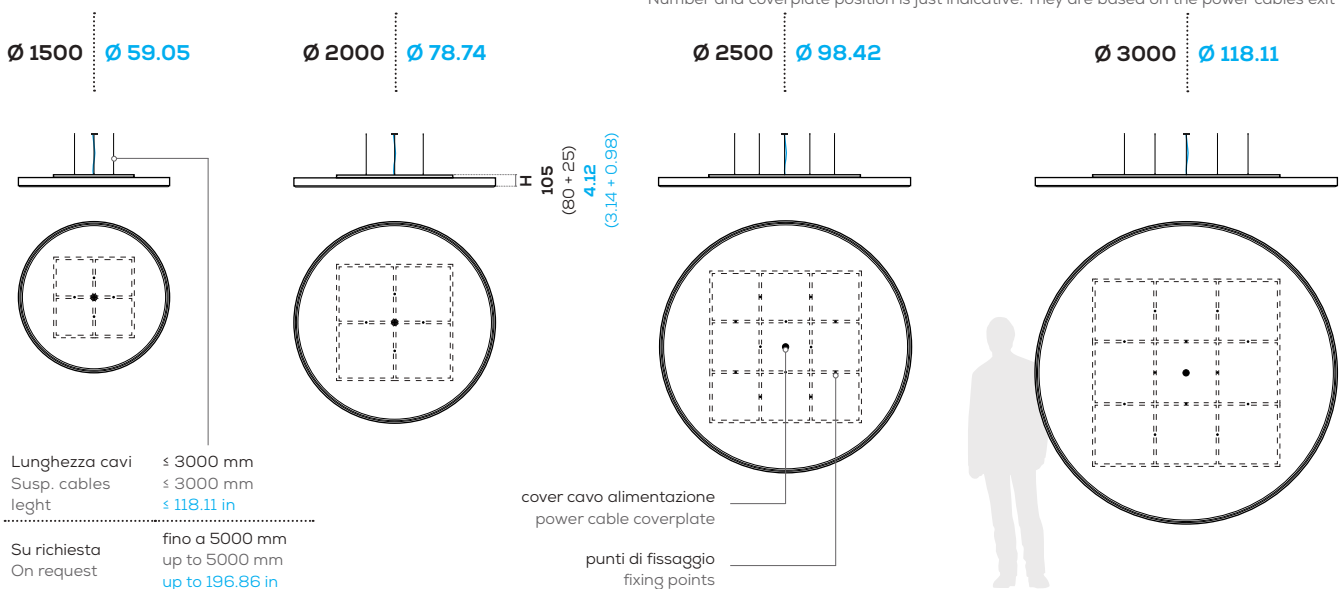
 Codice prodotto
 Product code

								[mm] [in]
prodotto product	dimensioni sizes	flusso luminoso luminous flux	CCT	finiture alluminio aluminium finishings	finitura telo fabric finishings	fissaggio fastening		
ZR80G .ROUND ZERO80 + GRID	15 Ø 1500 Ø 59.05	G LED grid LED grid	30 3000 K	W bianco white	W bianco white	S a sospensione suspended		
	20 Ø 2000 Ø 78.74		40 4000 K	B nero black	P stampato printed			
	25 Ø 2500 Ø 98.42		50 5000 K	S speciale ¹ special ¹	SW fonoassorbente bianco sound-absorbent white			
	30 Ø 3000 Ø 118.11		65 6500 K		SP fonoassorbente stampato sound-absorbent printed			
			TW Tunable White					
			RGB RGB					
			RQ su richiesta on request					

¹Finiture speciali su richiesta (vedi pp. 292 - 293)
¹On request special finishings (see pp. 292 - 293)

 Dimensioni disponibili
 Available sizes

[mm] [in]

 Il numero e la posizione delle cover sono indicativi e variano in base all'uscita dei cavi di alimentazione
 Number and coverplate position is just indicative. They are based on the power cables exit




.ROUND CEILING

GENERAL INFO



IP65 e UL DAMP LOCATION su richiesta
On request IP65 and UL DAMP LOCATION

Round a soffitto
Alluminio - Telo
3000K / 4000K / 5000K / 6500K / TW (24 V DC) - CRI > 85
RGB (12 V DC)
Temperatura colore 2700K su richiesta

Round ceiling
Aluminum - Fabric
3000K / 4000K / 5000K / 6500K / TW (24 V DC) - CRI > 85
RGB (12 V DC)
On request color temperature 2700K

Finiture alluminio Aluminum finishings

Standard
Standard

○ bianco
white

● nero
black

Speciali
Special



○ ● (esempi)
(examples)



Colori e finiture speciali alluminio su richiesta (vedi p. 292)
On request special aluminium colors and finishings (see p. 292)

Tipologie telo Fabric options

Standard
Standard

□ bianco
white

□ stampato
printed

Speciali
Special

□ fonoassorbente
bianco
sound-absorbent
white

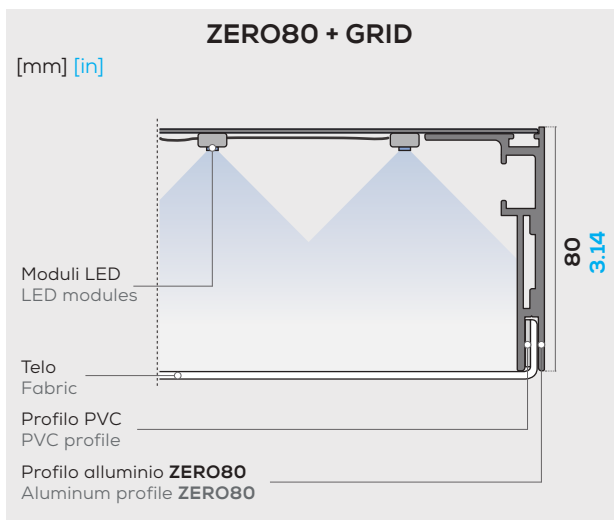
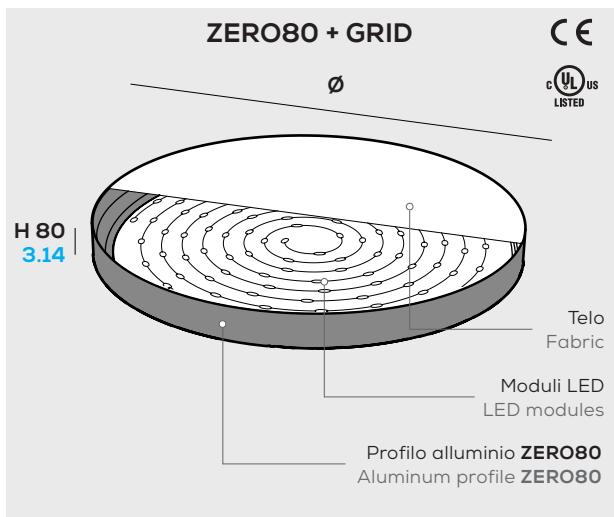
□ fonoassorbente
stampato
sound-absorbent
printed

Tipologie speciali telo su richiesta (vedi pp. 292 - 293)
On request special fabric options (see pp. 292 - 293)

Dimensioni Size

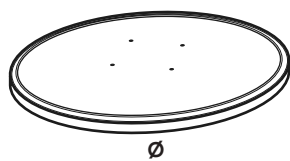
[mm] [in]

	Ø
1500 mm	59.05 in
2000 mm	78.74 in
2500 mm	98.42 in
3000 mm	118.11 in



Installazione Installation

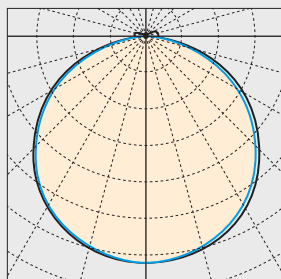
A soffitto
Ceiling



Altre dimensioni su richiesta
Custom sizes available

.ROUND CEILING

Polar diagram [cd/klm]



C180 — C270 — C0 — C90

UGR

X = 4 H, Y = 8 H

S = 0.25 H

Indici di riflessione
Reflectance indexes

70/ 50/ 20

.ROUND 1500

UGR trasversale
UGR crosswise

UGR longitudinale
UGR endwise

Dimensione	UGR trasversale	UGR longitudinale
∅ 1500 mm ∅ 59.05 in	< 19	< 19
∅ 2000 mm ∅ 78.74 in	< 19	< 19
∅ 2500 mm ∅ 98.42 in	< 19	< 19
∅ 3000 mm ∅ 118.11 in	< 19	< 19

Info LED LED info

CRI > 85

LED Nichia

Dimmerabile Si (vedi pp. 296 - 297)
Dimmable Yes (see pp. 296 - 297)

LIGHT INFO

LED Lifespan: 50.000 ore
Garanzia: 2 anni (disponibile estensione fino a 5 anni su richiesta)
Input LED: 24 V DC
Driver - Trasformatore: AC/DC 24 V

LED Lifespan: 50.000 hours
Warranty: 2 years (on request extension up to 5 years available)
Input LED: 24 V DC
Driver - Transformer: AC/DC 24 V

ZERO80 + GRID



Temperatura colore Color temperature

- 3000 K
- 4000 K
- 5000 K
- 6500 K
- Tunable White
- RGB

CCT 2700K su richiesta
On request CCT 2700K

Flusso luminoso output e potenza Luminous flux output and power

Dimensione	Flusso luminoso	Potenza
∅ 1500 mm ∅ 59.05 in	G 4850 lm	62 W
∅ 2000 mm ∅ 78.74 in	G 8500 lm	110 W
∅ 2500 mm ∅ 98.42 in	G 13500 lm	175 W
∅ 3000 mm ∅ 118.11 in	G 19000 lm	250 W

Su richiesta flusso e assorbimento luminoso personalizzabili
Custom lumen output and luminous absorption available.

.ROUND CEILING

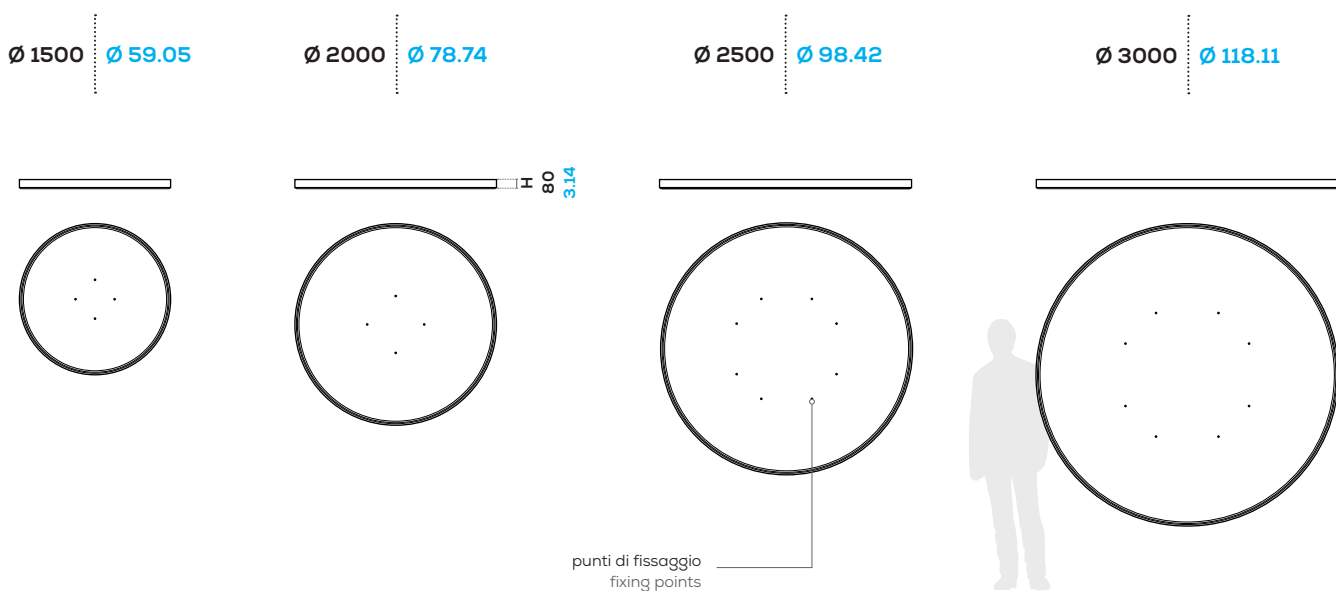
.ZERO80 + GRID

Codice prodotto
Product code

prodotto product		dimensioni sizes	flusso luminoso luminous flux	CCT	finiture alluminio aluminium finishings	finitura telo fabric finishings	fissaggio fastening
ZR80G	.ROUND ZERO80 + GRID	15 Ø 1500 Ø 59.05	G LED grid LED grid	30 3000 K	W bianco white	W bianco white	C a soffitto ceiling
		20 Ø 2000 Ø 78.74		40 4000 K	B nero black	P stampato printed	
		25 Ø 2500 Ø 98.42		50 5000 K	S speciale ¹ special ¹	SW fonoassorbente bianco sound-absorbent white	
		30 Ø 3000 Ø 118.11		65 6500 K		SP fonoassorbente stampato sound-absorbent printed	
				TW Tunable White			
				RGB RGB			
				RQ su richiesta on request			

¹Finiture speciali su richiesta (vedi pp. 292 - 293)
¹On request special finishings (see pp. 292 - 293)

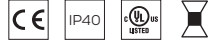
Dimensioni disponibili
Available sizes



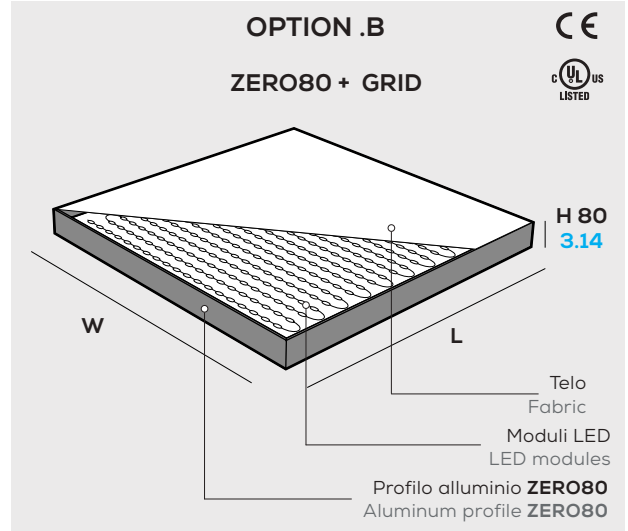
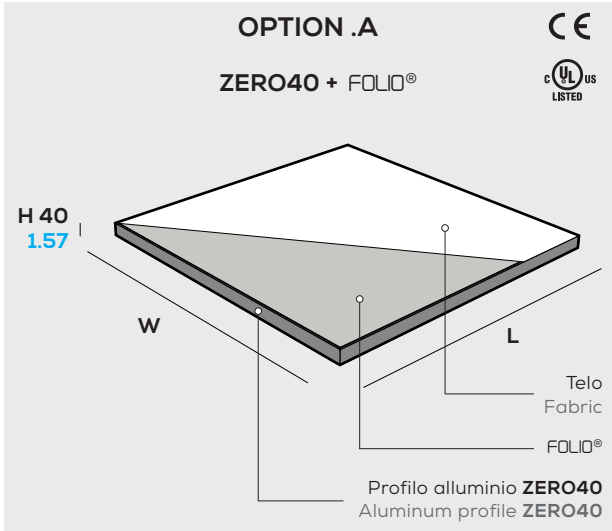


.ZERO SUSPENDED

GENERAL INFO



IP65 e UL DAMP LOCATION su richiesta
On request IP65 and UL DAMP LOCATION



ZERO40 + FOLIO®

Zero a soffitto
Alluminio - Metacrilato - Telo
2700K / 3000K / 3500K / 4000K / 5700K / TW (24 V DC)
CRI > 90
Temperatura colore 2000K, 2200K, 2500K, 5000K, 6500K, RGB, RGBW e RGBTW su richiesta
Nichia Optisolis™ (CRI 100) e *Nichia Vitasolis™* su richiesta

ZERO40 + FOLIO®

Zero ceiling
Aluminum - Methacrylate - Fabric
2700K / 3000K / 3500K / 4000K / 5700K / TW (24 V DC)
CRI > 90
On request color temperature 2000K, 2200K, 2500K, 5000K, 6500K, RGB, RGBW and RGBTW
On request *Nichia Optisolis™* (CRI 100) and *Nichia Vitasolis™*

ZERO80 + GRID

Zero a soffitto
Alluminio - Telo
3000K / 4000K / 5000K / 6500K / TW (24 V DC)
RGB (12 V DC)
CRI > 85
CCT 2700K su richiesta

ZERO80 + GRID

Zero ceiling
Aluminum - Fabric
3000K / 4000K / 5000K / 6500K / TW (24 V DC)
RGB (12 V DC)
CRI > 85
On request color temperature 2700K

Dimensioni		[mm] [in]	
Sizes			
H	W	L	
40 mm 1.57 in	1000 mm 39.37 in	1000 mm 39.37 in	x
40 mm 1.57 in	1000 mm 39.37 in	2000 mm 78.74 in	x
40 mm 1.57 in	1500 mm 59.05 in	1500 mm 59.05 in	x
40 mm 1.57 in	1500 mm 59.05 in	2500 mm 98.42 in	x

Altre dimensioni su richiesta. Variante sagomata su richiesta
Custom sizes available. On request shaped option

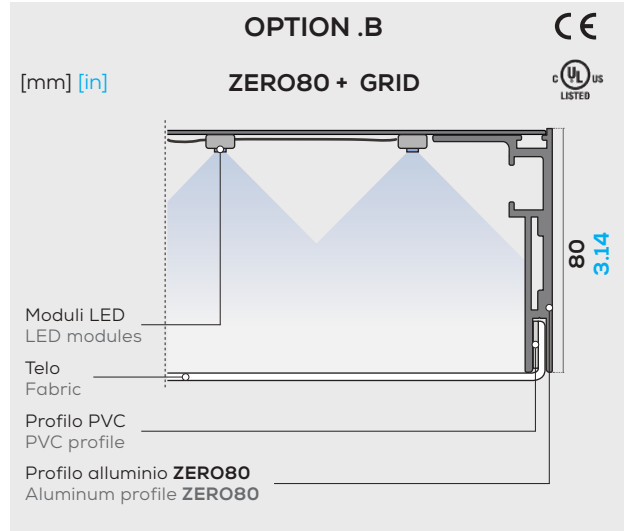
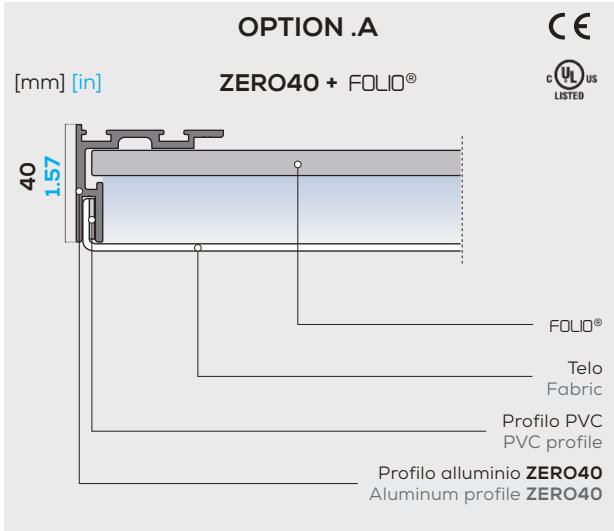
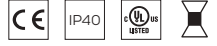
Dimensioni		[mm] [in]	
Sizes			
H	W	L	
80 mm 3.14 in	1000 mm 39.37 in	1000 mm 39.37 in	x
80 mm 3.14 in	1000 mm 39.37 in	2000 mm 78.74 in	x
80 mm 3.14 in	1500 mm 59.05 in	1500 mm 59.05 in	x
80 mm 3.14 in	1500 mm 59.05 in	2500 mm 98.42 in	x

Altre dimensioni su richiesta. Variante sagomata su richiesta
Custom sizes available. On request shaped option



.ZERO SUSPENDED

GENERAL INFO



Finiture alluminio Aluminum finishings

Standard Standard	Speciali Special
<ul style="list-style-type: none"> ○ bianco white ● nero black ● ox argento ox silver 	<ul style="list-style-type: none"> ● ● (esempi) (examples) ● ● (esempi) (examples) ● ●

Colori e finiture speciali alluminio su richiesta (vedi p. 292)
On request special aluminium colors and finishings (see p. 292)

Finiture alluminio Aluminum finishings

Standard Standard	Speciali Special
<ul style="list-style-type: none"> ○ bianco white ● nero black ● ox argento ox silver 	<ul style="list-style-type: none"> ● ● (esempi) (examples) ● ● (esempi) (examples) ● ●

Colori e finiture speciali alluminio su richiesta (vedi p. 292)
On request special aluminium colors and finishings (see p. 292)

Tipologie telo Fabric options

Standard Standard	Speciali Special
<ul style="list-style-type: none"> □ bianco white □ stampato printed 	<ul style="list-style-type: none"> □ fonoassorbente bianco sound-absorbent white □ fonoassorbente stampato sound-absorbent printed

Tipologie speciali telo su richiesta (vedi pp. 292 - 293)
On request special fabric options (see pp. 292 - 293)

Tipologie telo Fabric options

Standard Standard	Speciali Special
<ul style="list-style-type: none"> □ bianco white □ stampato printed 	<ul style="list-style-type: none"> □ fonoassorbente bianco sound-absorbent white □ fonoassorbente stampato sound-absorbent printed

Tipologie speciali telo su richiesta (vedi pp. 292 - 293)
On request special fabric options (see pp. 292 - 293)

.ZERO SUSPENDED

OPTION .A

LED Lifespan: L90 > 60.000 ore a 50° Celsius
 Blue Light risk group (200 mm): EXEMPT UNLIMITED
 Garanzia: 2 anni (disponibile estensione fino a 5 anni su richiesta)
 Input LED: 24 V DC
 Driver - Trasformatore: AC/DC 24 V

LED Lifespan: L90 > 60.000 hours at 50° Celsius
 Blue Light risk group (200 mm): EXEMPT UNLIMITED
 Warranty: 2 years (on request extension up to 5 years available)
 Input LED: 24 V DC
 Driver - Transformer: AC/DC 24 V



Temperatura colore Color temperature

- 2700 K
- 3000 K
- 3500 K
- 4000 K
- 5700 K
- Tunable White

CCT 2000K, 2200K, 2500K, 5000K, 6500K, RGB, RGBW e RGBTW su richiesta
 On request CCT 2000K, 2200K, 2500K, 5000K, 6500K, RGB, RGBW and RGBTW

Flusso luminoso output e potenza Luminous flux output and power

Size (mm)	Size (in)	P1 (lm)	P2 (lm)	Power (W)
1000 x 1000	39.37 x 39.37	3500	6300	100 / 200
1000 x 2000	39.37 x 78.74	5250	9450	150 / 300
1500 x 1500	59.05 x 59.05	5250	9450	150 / 300
1500 x 2500	59.05 x 98.42	4000	7000	125 / 200

LIGHT INFO

OPTION .B

LED Lifespan: 50.000 ore

Garanzia: 2 anni (disponibile estensione fino a 5 anni su richiesta)
 Input LED: 24 V DC
 Driver - Trasformatore: AC/DC 24 V

LED Lifespan: 50.000 hours (only **OPTION .B**)

Warranty: 2 years (on request extension up to 5 years available)
 Input LED: 24 V DC
 Driver - Transformer: AC/DC 24 V



Temperatura colore Color temperature

- 3000 K
- 4000 K
- 5000 K
- 6500 K
- Tunable White
- RGB

CCT 2700K su richiesta
 On request CCT 2700K

Flusso luminoso output e potenza Luminous flux output and power

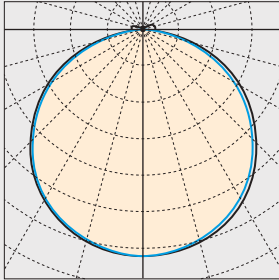
Size (mm)	Size (in)	G (lm)	Power (W)
1000 x 1000	39.37 x 39.37	2500	35
1000 x 2000	39.37 x 78.74	5625	70
1500 x 1500	59.05 x 59.05	6000	80
1500 x 2500	59.05 x 98.42	10000	130

Su richiesta flusso e assorbimento luminoso personalizzabili
 Custom lumen output and luminous absorption available.

OPTION .A

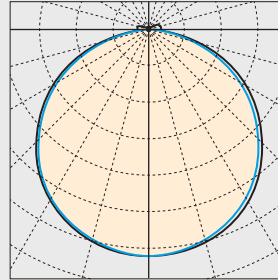
OPTION .B

Polar diagram [cd/klm]



C180 — C270 — C0 — C90

Polar diagram [cd/klm]



C180 — C270 — C0 — C90

UGR

$X = 4 H, Y = 8 H$

$S = 0.25 H$

Indici di riflessione
Reflectance indexes

70/ 50/ 20

.ZERO SUSPENDED

UGR trasversale
UGR crosswise

UGR longitudinale
UGR endwise

1000 x 1000 mm
39.37 x 39.37 in

< 19

< 19

1000 x 2000 mm
39.37 x 78.74 in

< 19

< 19

1500 x 1500 mm
59.05 x 59.05 in

< 19

< 19

1500 x 2500 mm
59.05 x 98.42 in

< 19

< 19

Info LED
LED info

CRI $R_a = 100$ (*Nichia Optisolis™*) su richiesta
On request CRI $R_a = 100$ (*Nichia Optisolis™*)

CRI > 90

LED Nichia

Dimmerabile Si (vedi pp. 296 - 297)
Dimmable Yes (see pp. 296 - 297)

UGR

$X = 4 H, Y = 8 H$

$S = 0.25 H$

Indici di riflessione
Reflectance indexes

70/ 50/ 20

.ZERO SUSPENDED

UGR trasversale
UGR crosswise

UGR longitudinale
UGR endwise

1000 x 1000 mm
39.37 x 39.37 in

< 19

< 19

1000 x 2000 mm
39.37 x 78.74 in

< 19

< 19

1500 x 1500 mm
59.05 x 59.05 in

< 19

< 19

1500 x 2500 mm
59.05 x 98.42 in

< 19

< 19

Info LED
LED info

CRI > 85

LED Nichia

Dimmerabile Si (vedi pp. 296 - 297)
Dimmable Yes (see pp. 296 - 297)

Nichia Optisolis™ e *Nichia Vitasolis™* su richiesta
On request *Nichia Optisolis™* and *Nichia Vitasolis™*



.ZERO SUSPENDED

.ZERO40 + FOLIO®

Codice prodotto
Product code

prodotto product		dimensioni sizes		flusso luminoso luminous flux		CCT	finiture alluminio aluminium finishings		finitura telo fabric finishings		fissaggio fastening		
Z40F	option .A .ZERO40 + FOLIO®	10	1000 x 1000	P1	1 perimetro LED 1 LED perimeter	27	2700 K	W	bianco white	WH	bianco white	S	a sospensione suspended
		10	39.37 x 39.37										
		20	1000 x 2000	P2	2 perimetri LED 2 LED perimeters	30	3000 K	B	nero black	PR	stampato printed		
		20	39.37 x 78.74										
15	1500 x 1500	O	ox argento ox silver	35	3500 K	SW	fonoassorbente bianco sound-absorbent white						
15	59.05 x 59.05												
25	1500 x 2500	S	speciale ¹ special ¹	40	4000 K	SP	fonoassorbente stampato sound-absorbent printed						
25	59.05 x 98.42												
						57	5700 K						
						TW	Tunable White						
						RQ	su richiesta on request						

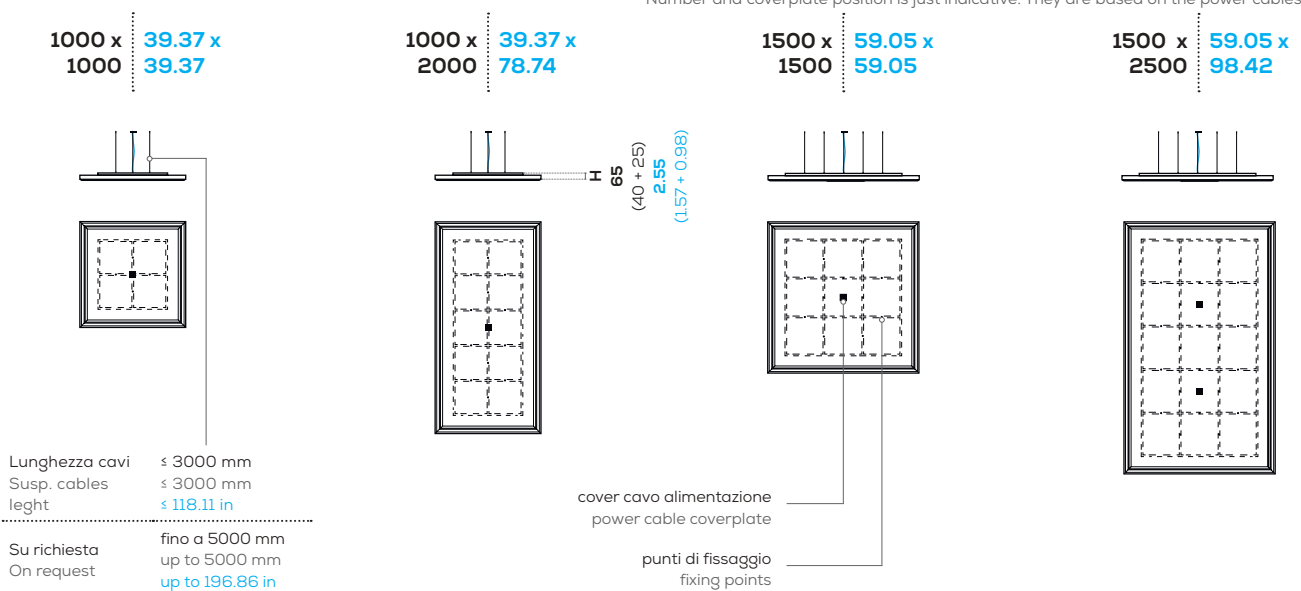
¹Finiture speciali su richiesta (vedi pp. 292 - 293)

¹On request special finishings (see pp. 292 - 293)

Dimensioni disponibili
Available sizes

[mm] [in]

Il numero e la posizione delle cover sono indicativi e variano in base all'uscita dei cavi di alimentazione
Number and coverplate position is just indicative. They are based on the power cables exit





.ZERO SUSPENDED

.ZERO80 + GRID

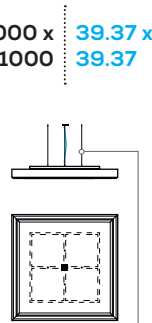
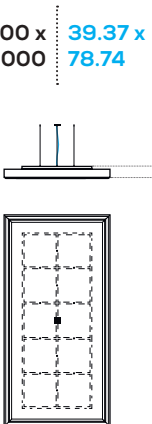
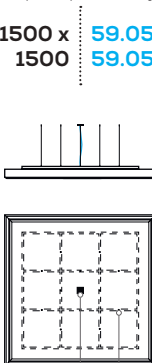
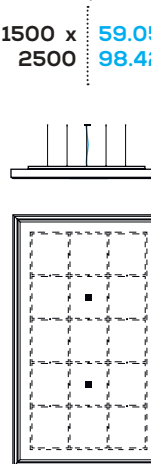
Codice prodotto
Product code

prodotto product		dimensioni sizes		flusso luminoso luminous flux		CCT		finiture alluminio aluminium finishings		finitura telo fabric finishings		fissaggio fastening							
												[mm] [in]							
Z80G	option .B	10	1000 x 1000	G	LED grid LED grid	-30	3000 K	W	bianco white	WH	bianco white	S	a sospensione suspended						
	.ZERO80 + GRID	10	39.37 x 39.37																
		15	1500 x 1500																
		15	59.05 x 59.05																
		20	1000 x 2000																
		20	39.37 x 78.74																
		25	1500 x 2500																
		25	59.05 x 98.42																
														-40	4000 K	B	nero black	PR	stampato printed
														-50	5000 K	O	ox argento ox silver	SW	fonoassorbente bianco sound-absorbent white
														-65	6500 K	S	speciale ¹ special ¹	SP	fonoassorbente stampato sound-absorbent printed
														-TW	Tunable White				
			RGB	RGB															
			-RQ	su richiesta on request															

¹Finiture speciali su richiesta (vedi pp. 292 - 293)

¹On request special finishings (see pp. 292 - 293)

Dimensioni disponibili
Available sizes

								[mm] [in]	
1000 x 1000	39.37 x 39.37	1000 x 2000	39.37 x 78.74	1500 x 1500	59.05 x 59.05	1500 x 2500	59.05 x 98.42		
									
Lunghezza cavi Susp. cables leght		Lunghezza cavi Susp. cables leght		Lunghezza cavi Susp. cables leght		Lunghezza cavi Susp. cables leght			
≤ 3000 mm ≤ 3000 mm ≤ 118.11 in		≤ 3000 mm ≤ 3000 mm ≤ 118.11 in		≤ 3000 mm ≤ 3000 mm ≤ 118.11 in		≤ 3000 mm ≤ 3000 mm ≤ 118.11 in			
Su richiesta On request		Su richiesta On request		Su richiesta On request		Su richiesta On request			
fino a 5000 mm up to 5000 mm up to 196.86 in		fino a 5000 mm up to 5000 mm up to 196.86 in		fino a 5000 mm up to 5000 mm up to 196.86 in		fino a 5000 mm up to 5000 mm up to 196.86 in			
		H 105 (80 + 25) 4.12 (3.14 + 0.98)		cover cavo alimentazione power cable coverplate		punti di fissaggio fixing points			

Il numero e la posizione delle cover sono indicativi e variano in base all'uscita dei cavi di alimentazione
Number and coverplate position is just indicative. They are based on the power cables exit

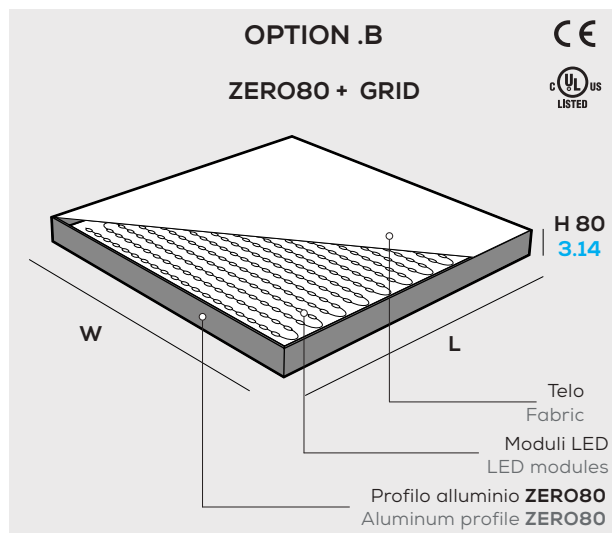
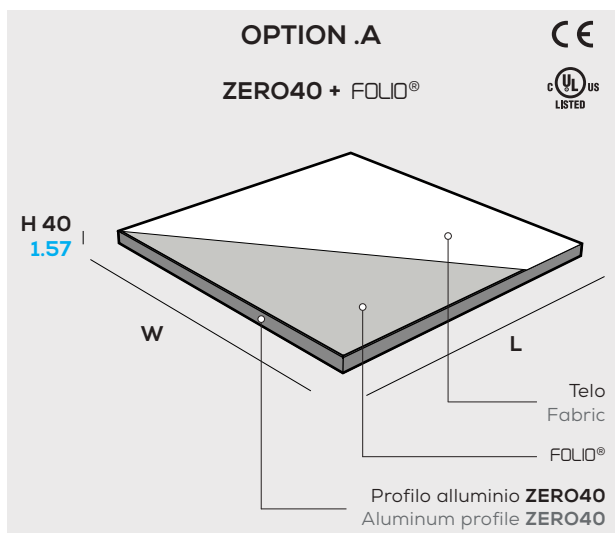


.ZERO CEILING

GENERAL INFO



IP65 e UL DAMP LOCATION su richiesta
On request IP65 and UL DAMP LOCATION



ZERO40 + FOLIO®

Zero a soffitto

Alluminio - Metacrilato - Telo

2700K / 3000K / 3500K / 4000K / 5700K / TW (24 V DC)

CRI > 90

Temperatura colore 2000K, 2200K, 2500K, 5000K, 6500K, RGB,

RGBW e RGBTW su richiesta

Nichia Optisolis™ (CRI 100) e Nichia Vitasolis™ su richiesta

ZERO40 + FOLIO®

Zero ceiling

Aluminum - Methacrylate - Fabric

2700K / 3000K / 3500K / 4000K / 5700K / TW (24 V DC)

CRI > 90

On request color temperature 2000K, 2200K, 2500K, 5000K,

6500K, RGB, RGBW and RGBTW

On request Nichia Optisolis™ (CRI 100) and Nichia Vitasolis™

ZERO80 + GRID

Zero a soffitto

Alluminio - Telo

3000K / 4000K / 5000K / 6500K / TW (24 V DC)

RGB (12 V DC)

CRI > 85

CCT 2700K su richiesta

ZERO80 + GRID

Zero ceiling

Aluminum - Fabric

3000K / 4000K / 5000K / 6500K / TW (24 V DC)

RGB (12 V DC)

CRI > 85

On request color temperature 2700K

Dimensioni

Sizes [mm] [in]

H	W	L
40 mm 1.57 in	1000 mm 39.37 in	1000 mm 39.37 in
40 mm 1.57 in	1000 mm 39.37 in	2000 mm 78.74 in
40 mm 1.57 in	1500 mm 59.05 in	1500 mm 59.05 in
40 mm 1.57 in	1500 mm 59.05 in	2500 mm 98.42 in

Altre dimensioni su richiesta. Variante sagomata su richiesta
Custom sizes available. On request shaped option

Dimensioni

Sizes [mm] [in]

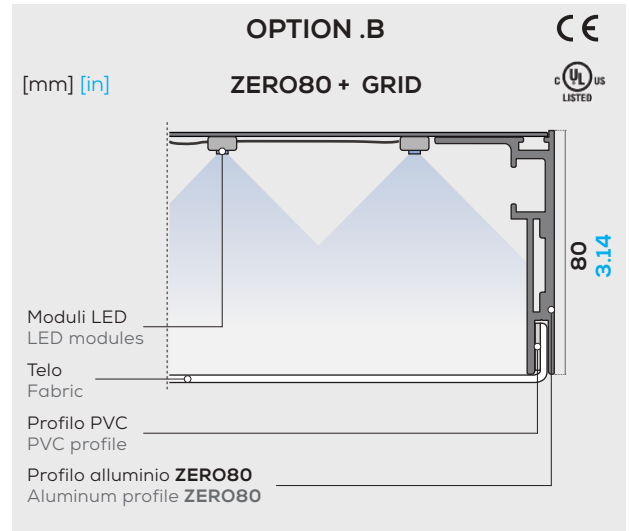
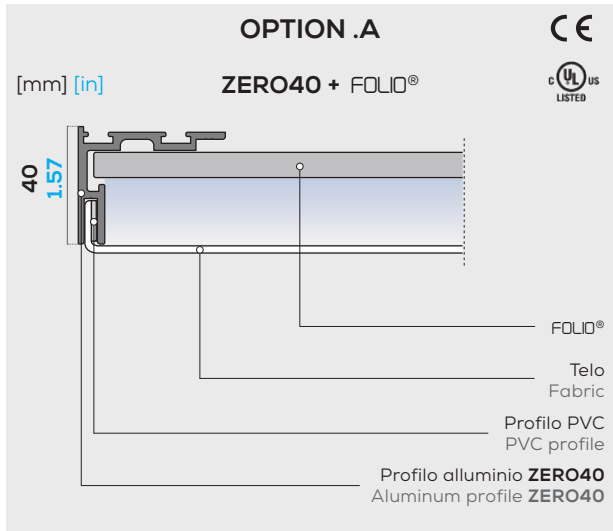
H	W	L
80 mm 3.14 in	1000 mm 39.37 in	1000 mm 39.37 in
80 mm 3.14 in	1000 mm 39.37 in	2000 mm 78.74 in
80 mm 3.14 in	1500 mm 59.05 in	1500 mm 59.05 in
80 mm 3.14 in	1500 mm 59.05 in	2500 mm 98.42 in

Altre dimensioni su richiesta. Variante sagomata su richiesta
Custom sizes available. On request shaped option



.ZERO CEILING

GENERAL INFO



Finiture alluminio Aluminum finishings

Standard Standard	Speciali Special
○ bianco white	● ●
● nero black	● ● (esempi) (examples)
● ox argento ox silver	● ●

Colori e finiture speciali alluminio su richiesta (vedi p. 292)
On request special aluminium colors and finishings (see p. 292)

Finiture alluminio Aluminum finishings

Standard Standard	Speciali Special
○ bianco white	● ●
● nero black	● ● (esempi) (examples)
● ox argento ox silver	● ●

Colori e finiture speciali alluminio su richiesta (vedi p. 292)
On request special aluminium colors and finishings (see p. 292)

Tipologie telo Fabric options

Standard Standard	Speciali Special
□ bianco white	□ fonoassorbente bianco sound-absorbent white
□ stampato printed	□ fonoassorbente stampato sound-absorbent printed

Tipologie speciali telo su richiesta (vedi pp. 292 - 293)
On request special fabric options (see pp. 292 - 293)

Tipologie telo Fabric options

Standard Standard	Speciali Special
□ bianco white	□ fonoassorbente bianco sound-absorbent white
□ stampato printed	□ fonoassorbente stampato sound-absorbent printed

Tipologie speciali telo su richiesta (vedi pp. 292 - 293)
On request special fabric options (see pp. 292 - 293)

.ZERO CEILING

OPTION .A

LED Lifespan: L90 > 60.000 ore a 50° Celsius
 Blue Light risk group (200 mm): EXEMPT UNLIMITED
 Garanzia: 2 anni (disponibile estensione fino a 5 anni su richiesta)
 Input LED: 24 V DC
 Driver - Trasformatore: AC/DC 24 V

LED Lifespan: L90 > 60.000 hours at 50° Celsius
 Blue Light risk group (200 mm): EXEMPT UNLIMITED
 Warranty: 2 years (on request extension up to 5 years available)
 Input LED: 24 V DC
 Driver - Transformer: AC/DC 24 V



Temperatura colore Color temperature

- 2700 K
- 3000 K
- 3500 K
- 4000 K
- 5700 K
- Tunable White

CCT 2000K, 2200K, 2500K, 5000K, 6500K, RGB, RGBW e RGBTW su richiesta
 On request CCT 2000K, 2200K, 2500K, 5000K, 6500K, RGB, RGBW and RGBTW

Flusso luminoso output e potenza Luminous flux output and power

Dimensioni (mm)	Dimensioni (in)	P1 (lm)	P2 (lm)	P1 (W)	P2 (W)
1000 x 1000 mm	39.37 x 39.37 in	3500	6300	100	200
1000 x 2000 mm	39.37 x 78.74 in	5250	9450	150	300
1500 x 1500 mm	59.05 x 59.05 in	5250	9450	150	300
1500 x 2500 mm	59.05 x 98.42 in	4000	7000	125	200

LIGHT INFO

OPTION .B

LED Lifespan: 50.000 ore

Garanzia: 2 anni (disponibile estensione fino a 5 anni su richiesta)
 Input LED: 24 V DC
 Driver - Trasformatore: AC/DC 24 V

LED Lifespan: 50.000 hours (only **OPTION .B**)

Warranty: 2 years (on request extension up to 5 years available)
 Input LED: 24 V DC
 Driver - Transformer: AC/DC 24 V



Temperatura colore Color temperature

- 3000 K
- 4000 K
- 5000 K
- 6500 K
- Tunable White
- RGB

CCT 2700K su richiesta
 On request CCT 2700K

Flusso luminoso output e potenza Luminous flux output and power

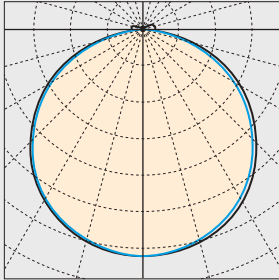
Dimensioni (mm)	Dimensioni (in)	G (lm)	G (W)
1000 x 1000 mm	39.37 x 39.37 in	2500	35
1000 x 2000 mm	39.37 x 78.74 in	5625	70
1500 x 1500 mm	59.05 x 59.05 in	6000	80
1500 x 2500 mm	59.05 x 98.42 in	10000	130

Su richiesta flusso e assorbimento luminoso personalizzabili
 Custom lumen output and luminous absorption available.

OPTION .A

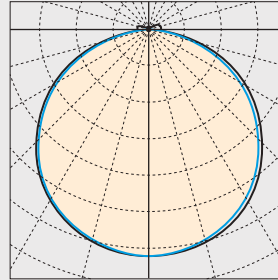
OPTION .B

Polar diagram [cd/klm]



C180 — C270 — C0 — C90

Polar diagram [cd/klm]



C180 — C270 — C0 — C90

UGR

$X = 4 H, Y = 8 H$

$S = 0.25 H$

Indici di riflessione
Reflectance indexes

70/ 50/ 20

.ZERO CEILING

UGR trasversale
UGR crosswise

UGR longitudinale
UGR endwise

1000 x 1000 mm
39.37 x 39.37 in

< 19

< 19

1000 x 2000 mm
39.37 x 78.74 in

< 19

< 19

1500 x 1500 mm
59.05 x 59.05 in

< 19

< 19

1500 x 2500 mm
59.05 x 98.42 in

< 19

< 19

Info LED
LED info

CRI $R_a = 100$ (*Nichia Optisolis™*) su richiesta
On request CRI $R_a = 100$ (*Nichia Optisolis™*)

CRI > 90

LED Nichia

Dimmerabile Si (vedi pp. 296 - 297)
Dimmable Yes (see pp. 296 - 297)

UGR

$X = 4 H, Y = 8 H$

$S = 0.25 H$

Indici di riflessione
Reflectance indexes

70/ 50/ 20

.ZERO CEILING

UGR trasversale
UGR crosswise

UGR longitudinale
UGR endwise

1000 x 1000 mm
39.37 x 39.37 in

< 19

< 19

1000 x 2000 mm
39.37 x 78.74 in

< 19

< 19

1500 x 1500 mm
59.05 x 59.05 in

< 19

< 19

1500 x 2500 mm
59.05 x 98.42 in

< 19

< 19

Info LED
LED info

CRI > 85

LED Nichia

Dimmerabile Si (vedi pp. 296 - 297)
Dimmable Yes (see pp. 296 - 297)



.ZERO CEILING

.ZERO40 + FOLIO®

Codice prodotto
Product code

[mm] [in]

prodotto product	dimensioni sizes	flusso luminoso luminous flux	CCT	finiture alluminio aluminium finishings	finitura telo fabric finishings	fissaggio fastening
Z40F option .A .ZERO40 + FOLIO®	10 1000 x 1000	P1 1 perimetro LED 1 LED perimeter	27 2700 K	W bianco white	WH bianco white	C a soffitto ceiling
	10 39.37 x 39.37					
	20 1000 x 2000	P2 2 perimetri LED 2 LED perimeters	30 3000 K	B nero black	PR stampato printed	
	20 39.37 x 78.74					
15 1500 x 1500	35 3500 K	O ox argento ox silver	SW fonoassorbente bianco sound-absorbent white			
15 59.05 x 59.05						
25 1500 x 2500	40 4000 K	S speciale ¹ special ¹	SP fonoassorbente stampato sound-absorbent printed			
25 59.05 x 98.42						
			57 5700 K			
			TW Tunable White			
			RQ su richiesta on request			

¹Finiture speciali su richiesta (vedi pp. 292 - 293)¹On request special finishings (see pp. 292 - 293)

Dimensioni disponibili
Available sizes

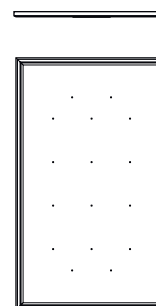
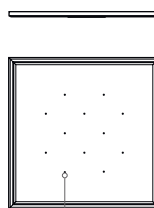
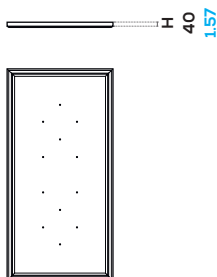
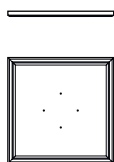
[mm] [in]

1000 x 1000
39.37 x 39.37

1000 x 2000
39.37 x 78.74

1500 x 1500
59.05 x 59.05

1500 x 2500
59.05 x 98.42



punti di fissaggio
fixing points



.ZERO CEILING

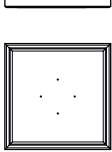
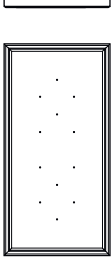
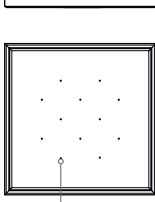
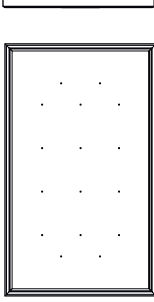
.ZERO80 + GRID

Codice prodotto
Product code

prodotto product		dimensioni sizes		flusso luminoso luminous flux		CCT		finiture alluminio aluminium finishings		finitura telo fabric finishings		fissaggio fastening	
Z80G	option .B	10	1000 x 1000	G	LED grid LED grid	-30	3000 K	W	bianco white	WH	bianco white	C	a soffitto ceiling
	.ZERO80 + GRID	10	39.37 x 39.37										
		10	1000 x 2000										
		20	39.37 x 78.74										
		15	1500 x 1500										
	15	59.05 x 59.05			-40	4000 K	B	nero black	PR	stampato printed			
	15	1500 x 2500			-50	5000 K	O	ox argento ox silver	SW	fonoassorbente bianco sound-absorbent white			
	25	59.05 x 98.42			-65	6500 K	S	speciale ¹ special ¹	SP	fonoassorbente stampato sound-absorbent printed			
							-TW	Tunable White					
							RGB	RGB					
							-RQ	su richiesta on request					

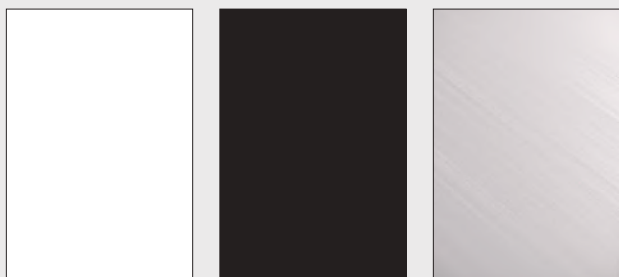
¹Finiture speciali su richiesta (vedi pp. 292 - 293)¹On request special finishings (see pp. 292 - 293)

Dimensioni disponibili
Available sizes

1000 x 1000		1000 x 2000		1500 x 1500		1500 x 2500	
	39.37 x 39.37		39.37 x 78.74		59.05 x 59.05		59.05 x 98.42
							
			H 80 3.14				
							punti di fissaggio fixing points

DETTAGLI E FINITURE DETAILS AND FINISHINGS

Finiture standard alluminio Standard aluminium finishings



Bianco
White

Nero
Black

Ox argento
Ox silver

Dettagli sospensione Suspension details



Rosone
Ceiling rose

Terminale Zero
Zero terminal

Finiture speciali alluminio - verniciatura (esempi) Special aluminium finishings - liquid painting (e.g.)



Bronzo
Bronze

Ottone
Brass

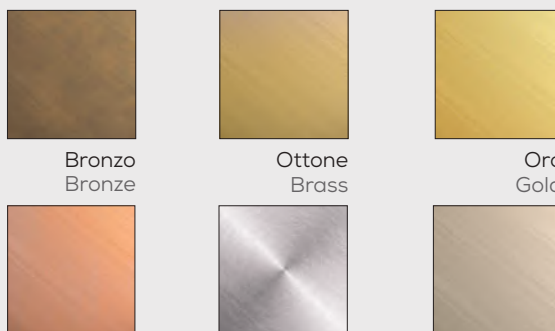
RAL 3005

Rame
Copper

RAL 7035

RAL 7033

Finiture speciali alluminio - ossidazione (esempi) Special aluminium finishings - oxidation (e.g.)



Bronzo
Bronze

Ottone
Brass

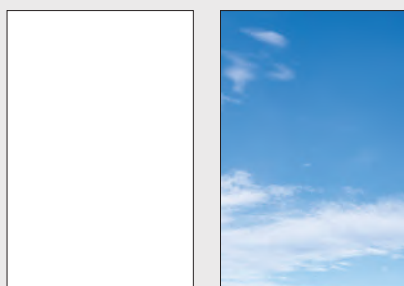
Oro
Gold

Rame
Copper

Cromato
Chrome

Champagne
Champagne

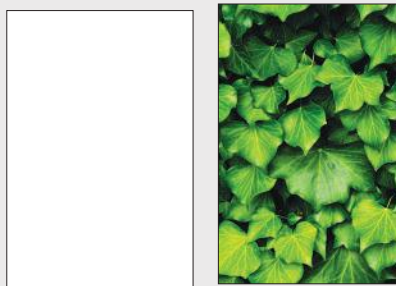
Tipologie standard telo Standard fabric options



Bianco
White

Stampato
Printed

Tipologie speciali telo - fonoassorbente Special fabric options - sound-absorbed



Bianco
White

Stampato
Printed

Tessuto in poliestere con proprietà acustiche. Tessuto fonoassorbente stampabile.

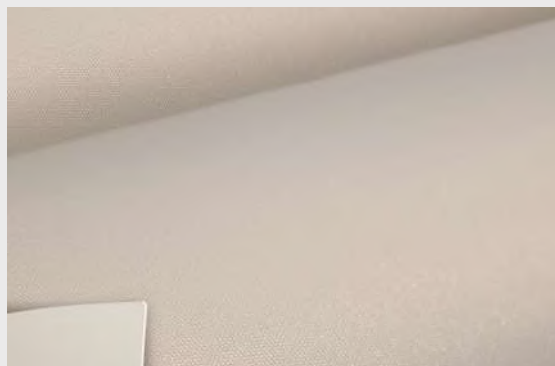
Polyester fabric with acustic properties. Printable sound-absorbent fabric.

TELO FONOASSORBENTE SOUND-ABSORBENT FABRIC

Tipologie speciali telo - fonoassorbente
Special fabric options - sound-absorbed

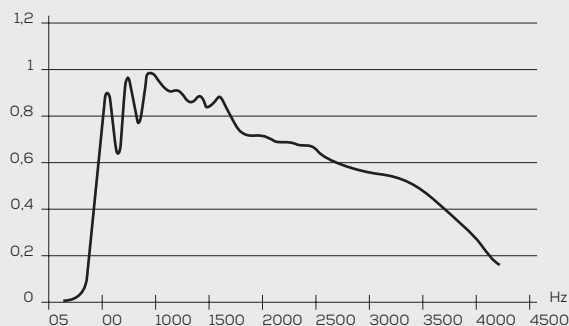
Tessuto in poliestere con proprietà acustiche.
Tessuto fonoassorbente stampabile.
Adatto per soffitti, anche di grandi dimensioni.
Spalmato posteriormente con poliuretano.
Ritardante di fiamma. Fornito con certificato acustico.
Retroilluminabile con LED e stampabile UV.

Polyester fabric with acoustic properties.
Printable sound-absorbent fabric.
Suitable for ceilings, also for big dimensions.
Back spread with polyurethane.
Flame retardant. Acoustic certificate provided.
UV printable and backlit with LED.



Composizione: 100% poliestere spalmato poliuretano
Filato poliestere
Peso (ISO 2286-2): 150 g/m³
Spessore: 0,35 mm
Altezza rotolo: 510 cm
Lunghezza rotolo: 35 m
Resistenza alla trazione - ordito (ISO 1421-1): 70Dan/5 cm
Resistenza alla trazione - trama (ISO 1421-1): 40 Dan/5 cm
Resistenza allo strappo - ordito (DIN 53363): 6,7 Dan
Resistenza allo strappo - trama (DIN 53363): 6,7 Dan
Classe di reazione al fuoco: M1 Bs1d0

Composition: 100% polyester back spread with polyurethane
Polyester thread
Weight (ISO 2286-2): 150 g/m³
Thickness: 0,35 mm
Roll height: 510 cm
Roll length: 35 m
Traction resistance - warp (ISO 1421-1): 70Dan/5 cm
Traction resistance - weave (ISO 1421-1): 40 Dan/5 cm
Tear resistance - warp (DIN 53363): 6,7 Dan
Tear resistance - weave (DIN 53363): 6,7 Dan
Class of reaction to fire: M1 Bs1d0



.ROUND - SPECIFICHE COVER PER J. BOX

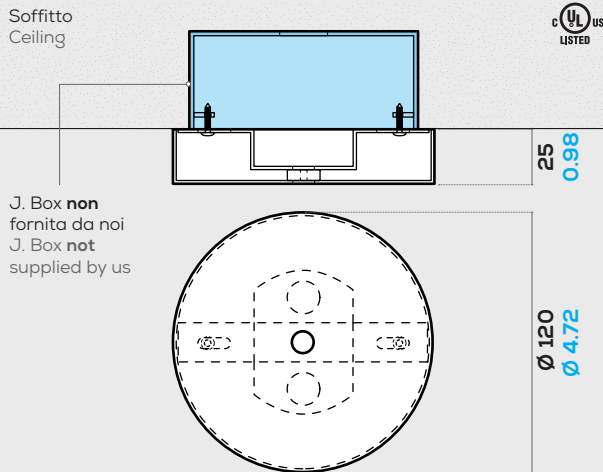
J. BOX COVER SPECIFICATIONS



Dimensioni e sezione

Section and sizes

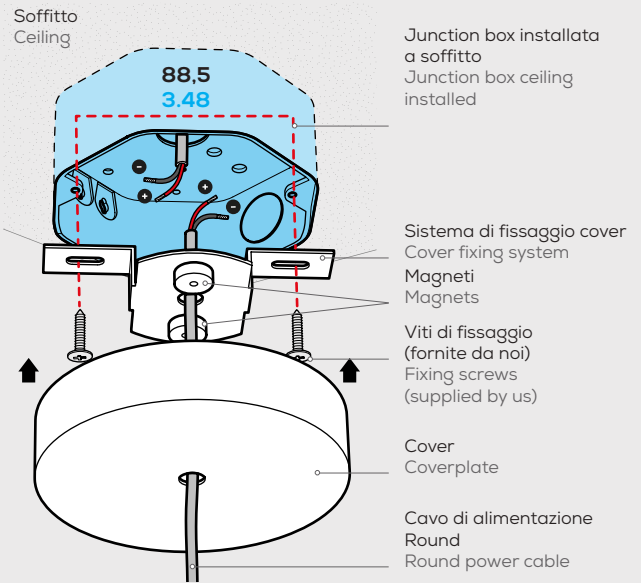
[mm] [in]



Versione per installazione cover UL a soffitto su junction box (non fornita da noi).
Version for UL cover installation on the ceiling on junction box (not supplied by us).

Dettagli installazione

Installation details



.ROUND - SPECIFICHE COVER

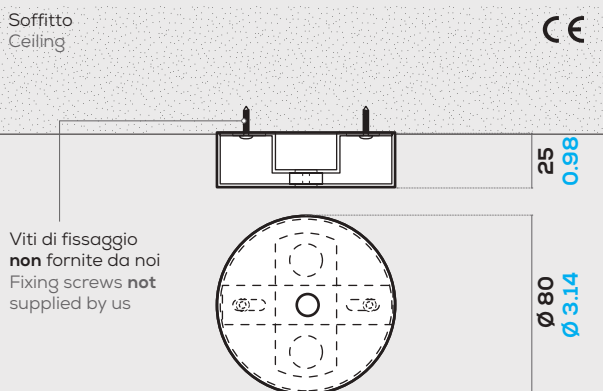
COVER SPECIFICATIONS



Dimensioni e sezione

Section and sizes

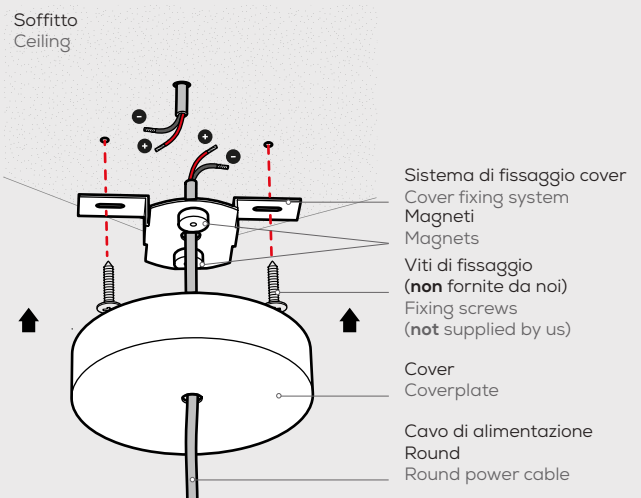
[mm] [in]



Versione per installazione cover CE a soffitto - **SOLO CONFORMITÀ EUROPEA**
Version for CE cover installation on ceiling - **ONLY CONFORMITÉ EUROPÉENNE**

Dettagli installazione

Installation details



.ZERO - SPECIFICHE COVER PER J. BOX

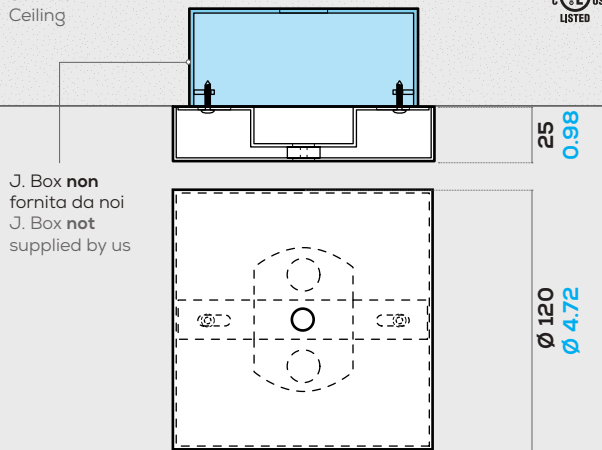
J. BOX COVER SPECIFICATIONS



Dimensioni e sezione

Section and sizes

[mm] [in]

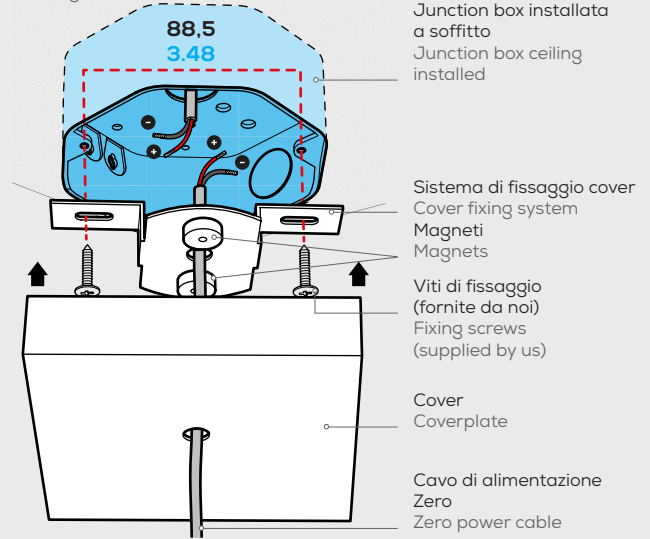
Soffitto
Ceiling

J. Box **non**
fornita da noi
J. Box **not**
supplied by us

Versione per installazione cover UL a soffitto su junction box (non fornita da noi).
Version for UL cover installation on the ceiling on junction box (not supplied by us).

Dettagli installazione

Installation details

Soffitto
Ceiling

Junction box installata a soffitto
Junction box ceiling installed

Sistema di fissaggio cover
Cover fixing system
Magneti
Magnets

Viti di fissaggio (fornite da noi)
Fixing screws (supplied by us)

Cover
Coverplate

Cavo di alimentazione Zero
Zero power cable

.ZERO - SPECIFICHE COVER

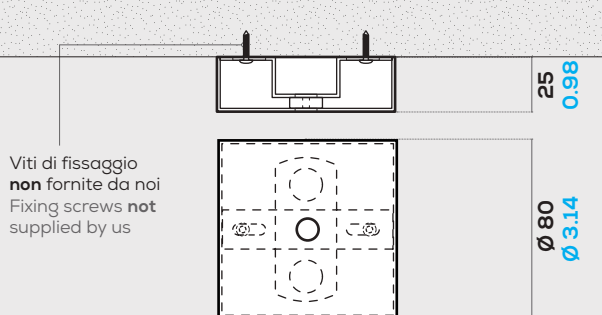
COVER SPECIFICATIONS



Dimensioni e sezione

Section and sizes

[mm] [in]

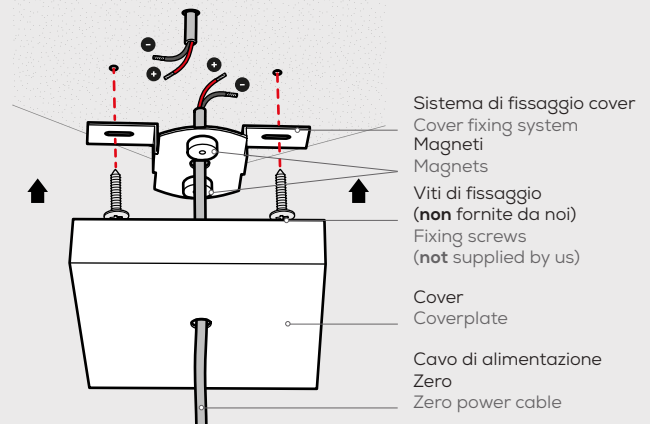
Soffitto
Ceiling

Viti di fissaggio **non** fornite da noi
Fixing screws **not** supplied by us

Versione per installazione cover CE a soffitto - **SOLO CONFORMITÀ EUROPEA**
Version for CE cover installation on ceiling - **ONLY CONFORMITÉ EUROPÉENNE**

Dettagli installazione

Installation details

Soffitto
Ceiling

Sistema di fissaggio cover
Cover fixing system
Magneti
Magnets

Viti di fissaggio (**non** fornite da noi)
Fixing screws (**not** supplied by us)

Cover
Coverplate

Cavo di alimentazione Zero
Zero power cable

ALIMENTATORI E INTERFACCE DIMMER POWER SUPPLIES AND DIMMING INTERFACES

Certificazione UL
UL listed



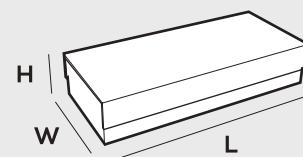
Alimentatori remoti e dimmers
Remote drivers and dimmers

Dimesioni (box + alimentatore)
Sizes (box + power supply)

[mm] [in]

TY25 LPF - 25D - 24	Potenza massima: 25W Maximum output power: 25W
TY40 LPF - 40D - 24	Potenza massima: 40W Maximum output power: 40W
TY60 LPF - 60D - 24	Potenza massima: 60W Maximum output power: 60W
TY80 HLG - 80H - 24BL	Potenza massima: 80W Maximum output power: 80W
TY100 HLG - 100H - 24B	Potenza massima: 100W Maximum output power: 100W
CDUL Dimmer interface 0-10	UL LISTED
LEO Dimmer interface DMX or DALI	UR RECOGNIZED
DOC Dimmer interface DMX or DALI for TW or RGB	UR RECOGNIZED

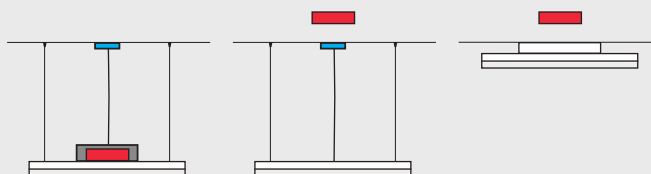
L 245 x W 64 x H 37 mm L 9.64 x W 2.51 x H 1.45 in
L 245 x W 64 x H 37 mm L 9.64 x W 2.51 x H 1.45 in
L 245 x W 64 x H 37 mm L 9.64 x W 2.51 x H 1.45 in
Box non in dotazione Box not supplied
L 245 x W 64 x H 37 mm L 10.63 x W 2.51 x H 1.45 in
L 110 x W 64 x H 52 mm L 4.33 x W 2.51 x H 2.04 in
L 45 x W 58 x H 25 mm L 1.77 x W 2.28 x H 0.98 in
L 71 x W 97 x H 62 mm L 2.79 x W 3.81 x H 2.44 in



Posizionamento alimentatore
Power supply positioning



Alimentazione remota
Remote power supply



- Alimentatore Power supply ■
- Box alimentatore Power supply's box ■
- Cover Coverplate ■

I prodotti FOLIO® sono Classe II. I nostri alimentatori e le nostre interfacce non possono essere inseriti nella cover.
FOLIO® products are Class II. Our drivers and interfaces do not fit in the coverplate.

ALIMENTATORI E INTERFACCE DIMMER POWER SUPPLIES AND DIMMING INTERFACES

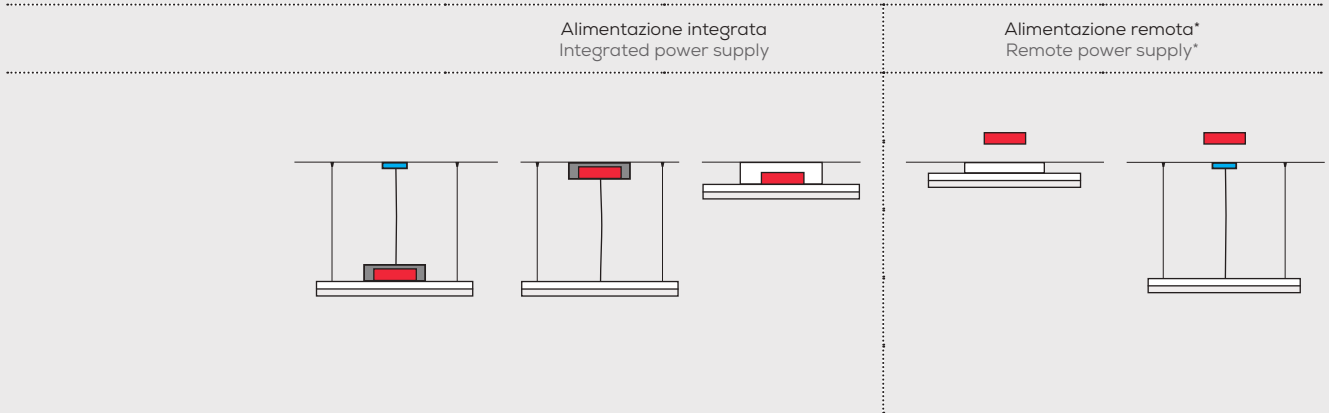
Conformità europea
Conformité européenne



		Alimentazione integrata Integrated power supply	Alimentazione remota* Remote power supply*
ON/OFF		Si Yes	Si Yes
0-10 V	Con PWM With PWM	Si Yes	Si Yes
DALI		Si Yes	Si Yes
CASAMBI		Si Yes	Si Yes
DMX		Si Yes	Si Yes
POTENZIOMETRO POTENTIOMETER	Con PWM With PWM	Si Yes	Si Yes
DIM TO WARM		Si Yes	Si Yes

*Box disponibile su richiesta
*Box available on request

Posizionamento alimentatore
Power supply positioning



- Alimentatore
Power supply ■
- Box alimentatore
Power supply's box ■
- Cover
Coverplate ■



cifralluminio s.r.l.

Via R. Gessi, 10 - 25135 Brescia (BS), Italy
T. +39 030 3363047 - F. +39 030 3363048
www.folio.it - info@folio.it